

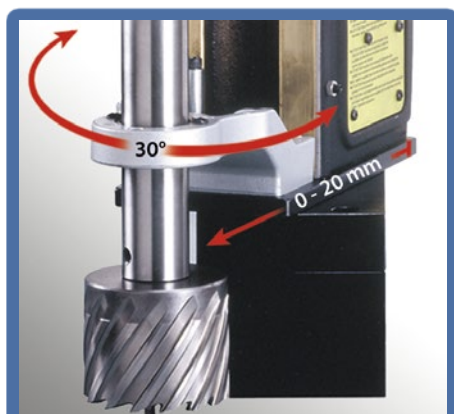
MAGPRO 75/4s Swivel Base

Met verstelbare magneetvoet en 4 snelheden

- De magneetvoet is in beide richtingen verstelbaar tot 15° en 20 mm voor- of achteruit verstelbaar
- De beweegbare voet laat eenvoudige en precieze plaatsing toe voor spiraalboren, kernboren en draadsnijden

Technische gegevens

Motorvermogen	1.800 W
Spanning	230V/50Hz
Onbelast- / belast toerental	1: 210 / 120 rpm
	2: 270 / 160 rpm
	3: 410 / 290 rpm
	4: 530 / 310 rpm
Gereedschapsoptname	Weldon 19/32 mm, MK3
Max. kernboren Ø x L	12 - 75 x 75 mm
Max. spiraalboren Ø x L	16 x 110 mm
Max. spiraalboren Ø x L MK3	32 x 150 mm
Max. boordiepte x Ø	75 x 75 mm
Slag	100 mm
Magneetkracht	32.000 N
Magneetoppervlakte	200 x 100 mm
Koelvloeistof	geïntegreerd, automatisch
Netto gewicht	27 kg



Beschrijving:

Beschrijving:	Art.-Nr.
MAGPRO 75/4s Swivel Base - 230V geleverd in een koffer met zekerheidsketting, toebehoren en MK3/19mm adapter	490160S
MK3 quickwissel adapter voor draadsnijtaps M3-M14	490162
Quickwissel draadsnijtaps M3-M14 (per stuk)	490162 M3-14
MK3 quickwissel adapter voor draadsnijtaps M5-M22	490165
Quickwissel draadsnijtaps M5-M22 (per stuk)	490162 M5-22
Weldon 32/MK3 adapter voor kernboren vanaf Ø 61 mm	490163
Kernborensset 30 mm Ø 12, 14, 16, 18, 20, 22 mm en uitdrijfstift	490145
Boorkop 16 mm en adapter	490164
High Performance Snijolie Spray (400 ml)	490020